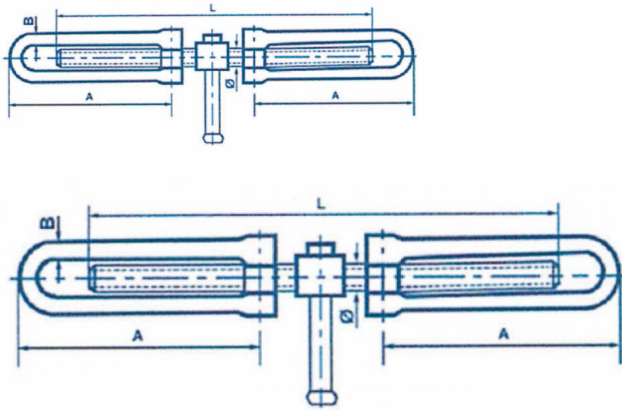


Tendeurs articulés pour chaîne



Caractéristiques techniques ? Manilles estampées sans soudure ? Sans crochets *Articuled tensers for chain* **Sur demande** - Tendeurs sans manilles : voir série n° 472 - Filetages : voir série n° 481

Note : Pas noté

[Poser une question sur ce produit](#)

Description du produit

?D mm	A mm	B mm	L mm	Course mm	Limite de rupture daN	Code produit
20	155	14	355	230	4000	858000020
24	185	16	400	260	6000	858000024
28	205	18	425	280	8000	858000028
32	245	22	500	320	10000	858000032
36	255	24	530	330	15000	858000036
40	260	27	570	350	20000	858000040