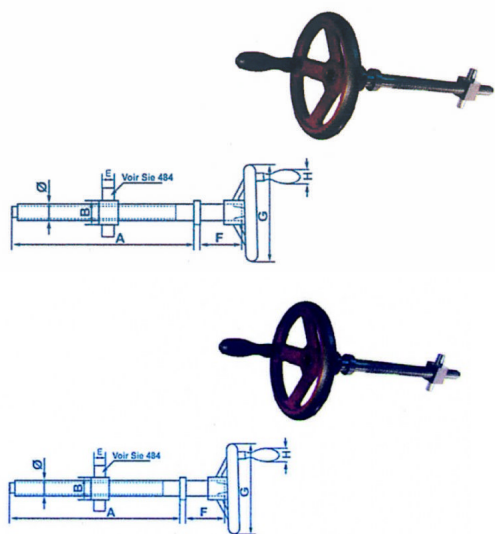


Ensembles de serrage avec volant blanchi et poignée tournante



Caractéristiques techniques ? Vis à embase, à filetage trapézoïdal avec écrou à deux tenons. *Fastening systems with whitened handwheel and rotating handle*

Note : Pas noté

[Poser une question sur ce produit](#)

Description du produit

?Ø mm	A mm	B mm	E mm	F mm	G mm	H mm	Code produit
20	270	32	14	65	160	20	468400020
24	300	36	16	75	160	20	468400024
28	400	40	18	90	200	25	468400028
32	500	50	22	110	200	25	468400032