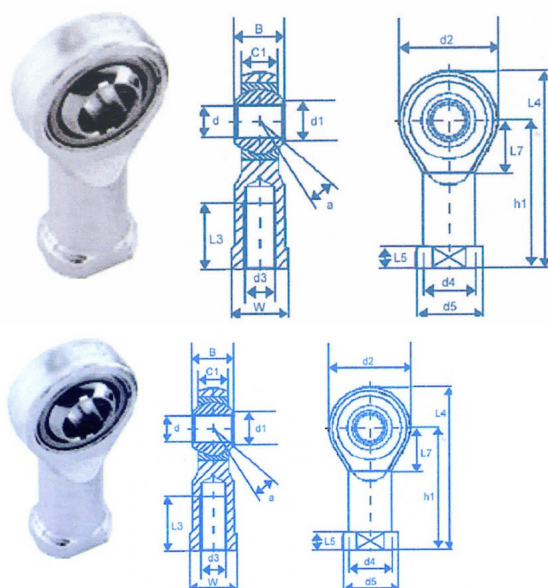


## Embouts femelles à rotules



**Caractéristiques techniques ?** DIN ISO 12240-4 ? **Accouplement :** acier/bronze autolubrifiant. *Self lubricating rod ends female thread* **Corps** Jusqu'à la taille 12, acier de décolletage, au delà acier forgé. Les surfaces sont zinguées et passivées. **Bague** Bronze fritté imprégné d'un fluide à haut pouvoir lubrifiant. **Bille** Acier à roulement, trempé, rectifié et poli. **Sur demande** - Embouts taraudés à gauche

Note : Pas noté

[Poser une question sur ce produit](#)

### Description du produit

∅d H7	d 3 6H	B	C1	d 1	d 2	d 4	d 5	d k	h 1	L3	L4	L5	L7	W	Charge statique radiale Co daN	Angle de bascu- lement	Code produit
6	M 6	9	6.75	8.9	20	10.0	13	12.70	30	12	40	5.0	11	11	700	13	453000006
8	M 8	12	9.00	10.4	24	12.5	16	15.87	36	16	48	5.0	13	14	1200	14	453000008
10	M 10	14	10.50	12.9	28	15.0	19	19.05	43	20	57	6.5	15	17	1400	13	453000010
12	M 12	16	12.00	15.4	32	17.5	22	22.22	50	22	66	6.5	17	19	1900	13	453000012
14	M 14	19	13.50	16.8	36	20.0	25	25.40	57	25	75	8.0	19	22	3600	15	453000014
16	M 16	21	15.00	19.3	42	22.0	27	28.57	64	28	85	8.0	23	22	4800	15	453000016