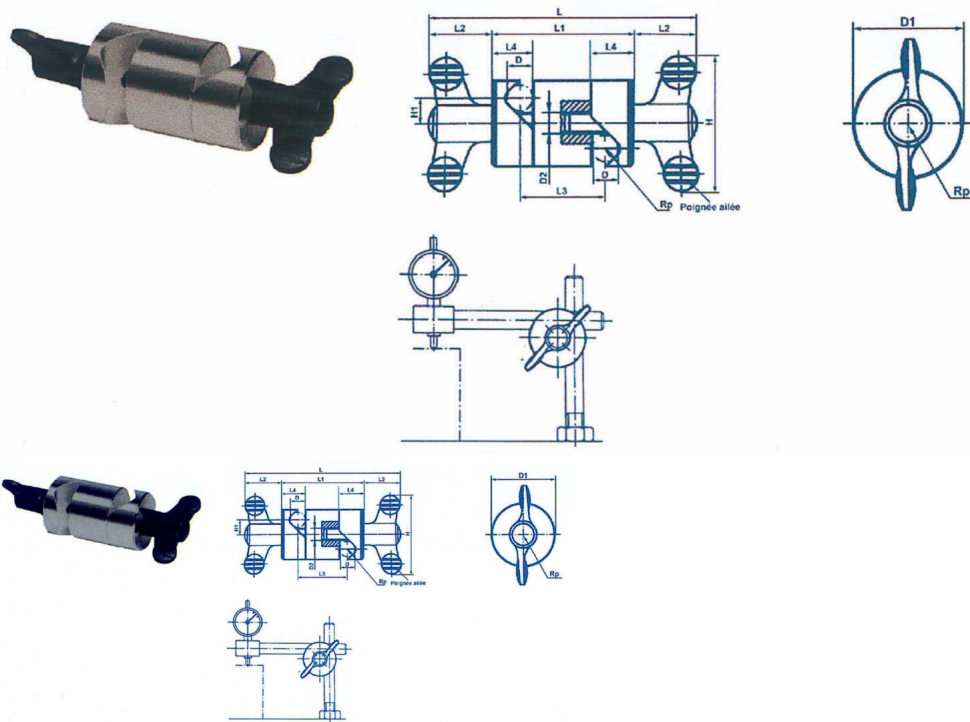


Éléments mobiles à deux écrous Papillon



Mobile elements with two wings nuts

Note : Pas noté

[Poser une question sur ce produit](#)

Description du produit

| ?Taille | D | D1 | D2 | L | L1 | L2 | L3 | L4 | H | H1 | Code produit |
|---------|------|----|------|-----|----|----|----|----|----|------|--------------|
| 1 | Ø 8 | 28 | M 8 | 90 | 42 | 24 | 24 | 13 | 50 | 8.5 | 853100001 |
| 2 | Ø 10 | 32 | M 8 | 100 | 52 | 24 | 32 | 15 | 50 | 9.5 | 853100002 |
| 3 | Ø 12 | 36 | M 8 | 104 | 56 | 24 | 34 | 17 | 50 | 10.5 | 853100003 |
| 4 | Ø 16 | 45 | M 10 | 142 | 72 | 35 | 44 | 22 | 75 | 13.5 | 853100004 |