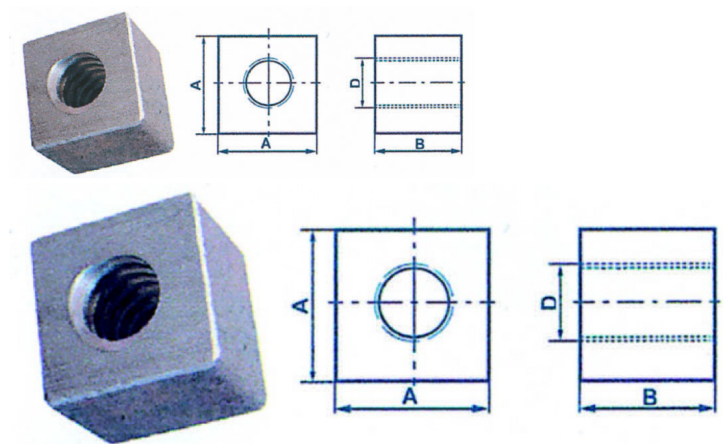


Écrous carrés à taraudage trapézoïdal



Caractéristiques techniques ? Acier soudable *Square nuts* **Sur demande** - Tige et écrous à gauche (sauf Ø 12 et 44) - Vis et écrous suivant plan du client : **Pour les vis** : - Diamètres et pas de la série n°481 **Pour les écrous** : - Soit écrous des séries n°482 - 484 - 486 et 488 - Soit écrous spéciaux mais hauteur de taraudage maximale égale à $1,5 \varnothing$ - Possibilité de décolletage en bout de tige

Note : Pas noté

[Poser une question sur ce produit](#)

Description du produit

Ø mm	P mm	d mm	A mm	B mm	Code produit
12	3	8.5	25	18	482000012
16	4	11.5	30	24	482000016
20	4	15.5	35	30	482000020
24	5	18.5	40	36	482000024
28	5	22.5	45	42	482000028
32	6	25.5	55	48	482000032
36	6	29.5	60	54	482000036
40	7	32.5	60	60	482000040
44	7	36.5	65	60	482000044