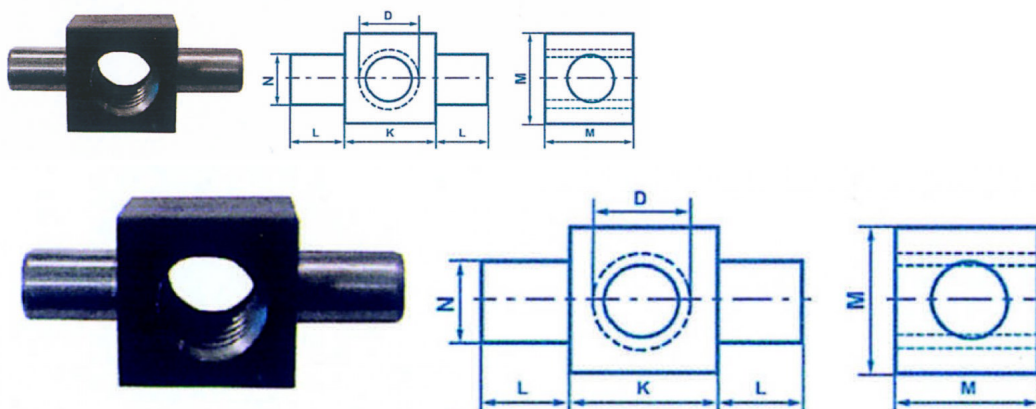


## Écrous à deux tenons



**Caractéristiques techniques** ? Acier soudable ? Taraudage trapézoïdal *Double tenon nuts* **Sur demande** - Écrou à gauche (sauf Ø 12 et 44)

Note : Pas noté

[Poser une question sur ce produit](#)

### Description du produit

ØD mm	K mm	L mm	M mm	N mm	Code produit
12	20	14	20	12	484000012
16	26	16	25	14	484000016
20	32	20	30	14	484000020
24	36	22	35	16	484000024
28	40	25	40	18	484000028
32	50	30	45	22	484000032
36	55	32	50	25	484000036
40	60	35	55	27	484000040
44	65	38	60	30	484000044