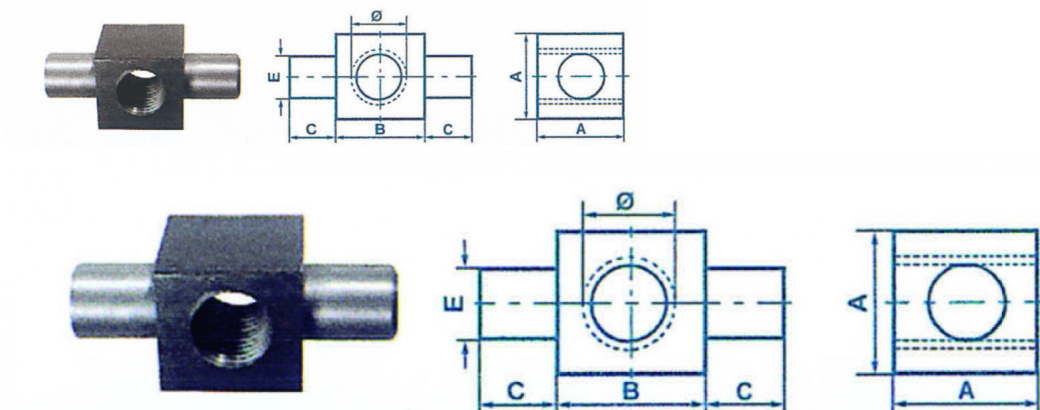


## Écrous à deux tenons



Caractéristiques techniques ? Acier ? Taraudage ISO Double tenon nuts **Sur demande** - Écrous taraudés à gauche

Note : Pas noté

[Poser une question sur ce produit](#)

### Description du produit

∅Ø mm	A mm	B mm	C mm	E mm	Code produit
14	25	26	16	14	516001014
16	25	26	16	14	516001016
18	30	32	20	14	516001018
20	30	32	20	14	516001020
22	35	36	22	16	516001022
24	35	36	22	16	516001024
27	40	40	25	18	516001027
30	40	40	25	18	516001030