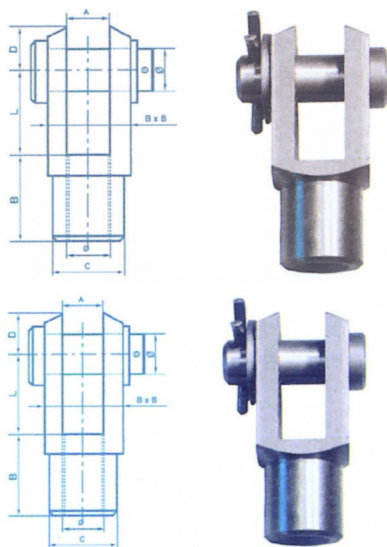


Chapes de tringlerie



Caractéristiques techniques ? Avec axe, rondelle et goupille ? DIN 71751 *Female yokes* **Sur demande** - Axes seuls - Chapes sans axe

Note : Pas noté

[Poser une question sur ce produit](#)

Description du produit

∅ mm	A mm	B mm	C mm	L mm	D mm	Code produit
6	6	12	10	12	8	44200006
8	8	16	14	16	10	44200008
10	10	20	18	20	12	44200010
12	12	24	20	24	14	44200012
14	14	28	24	28	16	44200014
16	16	32	26	32	18	44200016
18	18	36	30	36	20	44200018
20	20	40	32	40	22	44200020
24	25	50	42	50	32	44200024
30	30	55	48	54	38	44200030
36	35	70	60	72	44	44200036
42	42	85	70	84	64	44200042