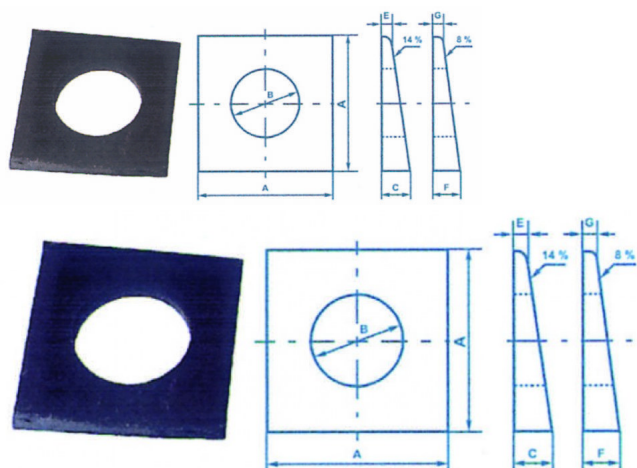


## Cales biaises - Pente 14% - Fers I 14% Gradient



Sloping washers

Note : Pas noté

[Poser une question sur ce produit](#)

### Description du produit

Ø9 boulon mm	A mm	B mm	C mm	E mm	F mm	G mm	Code produit
6	16	7	3.7	1.4	3.4	2	53220006
8	20	8.5	4.3	1.4	3.5	2	53220008
10	22	11	4.5	1.5	3.9	2.1	53220010
12	27	14	5.5	1.7	4.7	2.5	53220012
14	30	16	6	1.9	5.2	2.8	53220014
16	33	18	7	2.2	5.8	3.2	53220016
18	36	20	7.5	2.5	6.4	3.6	53220018
20	42	22	8.5	2.6	7.2	3.8	53220020
22	45	24	9.2	2.8	7.8	4.2	53220022
24	48	27	10.1	2.9	8.4	4.6	53220024
27	52	30	10.2	3.2	8.9	4.7	53220027
30	60	33	10.9	3.3	9.3	4.7	53220030