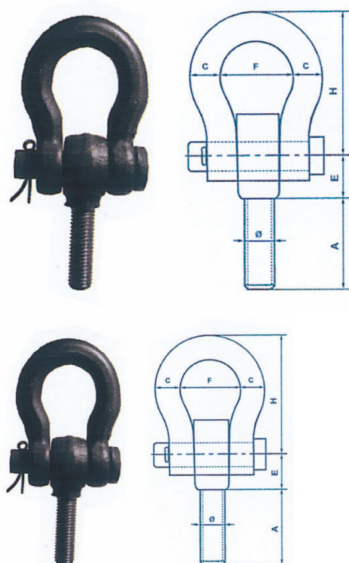


Attaches filetées



Caractéristiques techniques ? Avec piton plat et manille basculante ? Acier estampé *Threaded fasteners With flat eye and tilting shackle* **Nota**
 - Matériel non destiné au levage

Note : Pas noté

[Poser une question sur ce produit](#)

Description du produit

Ø mm	A mm	C mm	E mm	F mm	H mm	C.M.U kg	Code produit	Code produit zingué
12	40	14	18	32	67	500	631000012	631010012
16	50	18	25	41	86	1000	631000016	631010016
20	60	22	30	50	105	2000	631000020	631010020
24	70	27	36	61	129	3000	631000024	631010024
30	80	33	43	74	157	5000	631000030	631010030

[Téléchargez les informations générales concernant nos articles destinés au levage "CE"](#)

[Téléchargez la notice d'instruction des anneaux de levage articulés](#)