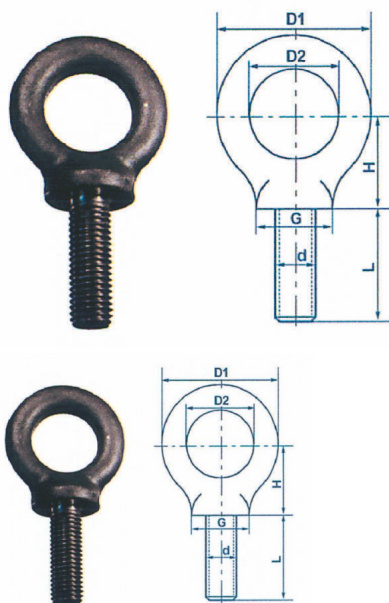


Anneaux usinés suivant plan du client



Machining according to plan

Note : Pas noté

[Poser une question sur ce produit](#)

Description du produit

[Téléchargez les informations générales concernant nos articles destinés au levage "CE"](#)

[Téléchargez la notice d'instruction des anneaux de levage articulés](#)