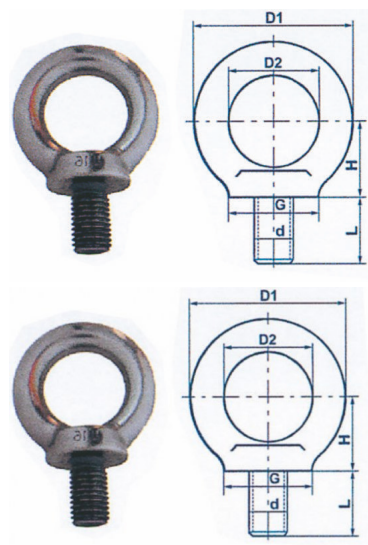


Anneaux mâles



Caractéristiques techniques ? Suivant DIN 580 ? Acier estampé ? Filetés ISO ? Inox A2 *Ring bolts* **Nota** - Anneaux non destinés au levage

Note : Pas noté

[Poser une question sur ce produit](#)

Description du produit							
?d mm	L mm	H mm	D1 mm	D2 mm	G mm		Code produit
6	11	17	27	16	16		246050006
8	13	18	36	20	20		246050008
10	17	22	45	25	25		246050010
12	21	26	54	30	30		246050012
16	27	30	63	35	35		246050016
20	30	35	72	40	40		246050020
24	36	45	90	50	50		246050024
27	45	55	108	60	65		246050027
30	45	55	108	60	65		246050030
36	54	65	126	70	75		246050036